

- Obrubníky slúžia k oddeleniu dvoch plôch s výškovým rozdielom do 150 mm, alebo k ich ukončeniu.
- Univerzálny parkový obrubník, styk jednotlivých kusov riešený systémom „pero – drážka“
- Jednoduchá a rýchla pokládka

### DOPORUČENÉ POUŽITIE:

- Podľa povahy plochy je možné odporučiť ku vzájomnému oddeleniu komunikácií, deliacich pásov, parkovísk, chodníkov, záhonov a inej zelene

### TECHNICKÁ CHARAKTERISTIKA:

- Obrubník je vyrábaný na modernom plnoautomatickom vibrolise, dvojvrstvovou technológiou:
  - spodná vrstva – jadro, zaručuje maximálnu pevnosť,
  - vrchná – nášlapová vrstva, zaručuje uzatvorenosť povrchu a tým vysokú mrazuvzdornosť, odolnosť proti chemickým rozmrazovacím prostriedkom a odolnosť proti obrusovaniu.
- Obrubník spĺňa požiadavky normy STN EN 1340:2004 Betónové obrubníky – Požiadavky a skúšobné metódy.
- Počiatočné skúšky typu vykonala akreditovaná skúšobňa TSÚS v Bratislave.

Vlastnosti parkových obrubníkov	Deklarovaná hodnota alebo trieda
Rozmery: dĺžka – 500 mm, 1000 mm rozdiel dĺžok - 500 mm - 1000 mm	500 ± 5 mm, 1000 ± 10 mm
šírka – 50 mm rozdiel širok	max. 5 mm max. 10 mm
výška – 200 mm rozdiel výšok	50 ± 3 mm max. 5 mm
Odchýlka od rovinnosti a priamosti	200 ± 6 mm max. 5 mm
Hrúbka lícnej vrstvy	max. 4 mm
Pevnosť v ťahu pri ohybe	min. 4 mm
Protipožiarne vlastnosti – reakcia na oheň	trieda 2, označenie T
	trieda A1 – nehorľavé

## OBRUBNÍK SO SKOSENÍM

Výrobný závod Šaľa:

Názov	ROZMERY (mm)			Spotreba ks/bm	Množstvo vo vrstve	Počet kus/paleta	Hmotnosť (kg)		Poznámka
	výška	dĺžka	šírka				kus	paleta	
Obrubník parkový	200	500	50	2	30 ks	90	10	900	
Obrubník parkový	200	1000	50	1	15 ks	45	22	990	

Výrobný závod Geča:

Názov	ROZMERY (mm)			Spotreba ks/bm	Množstvo vo vrstve	Počet kus/paleta	Hmotnosť (kg)		Poznámka
	výška	dĺžka	šírka				kus	paleta	
Obrubník parkový	200	1000	50	1	15 ks	45	22	990	

## OBRUBNÍK S RÁDIUSOM

Výrobný závod Geča:

Názov	ROZMERY (mm)			Spotreba ks/bm	Množstvo vo vrstve	Počet kus/paleta	Hmotnosť (kg)		Poznámka
	výška	dĺžka	šírka				kus	paleta	
Obrubník parkový	200	500	50	2		102	11	1122	
Obrubník parkový	200	1000	50	1		48	22	1056	

## FAREBNÉ PREVEDENIE:

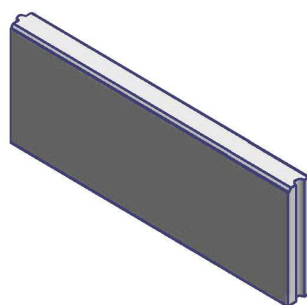
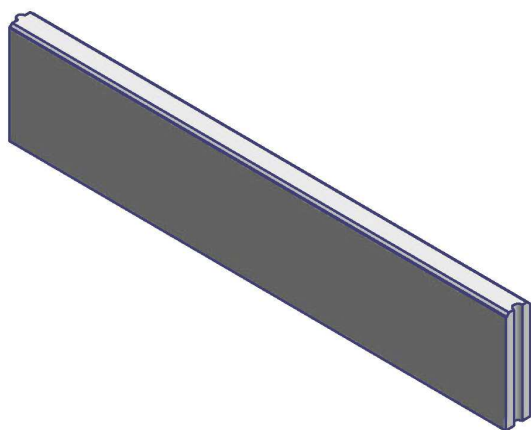
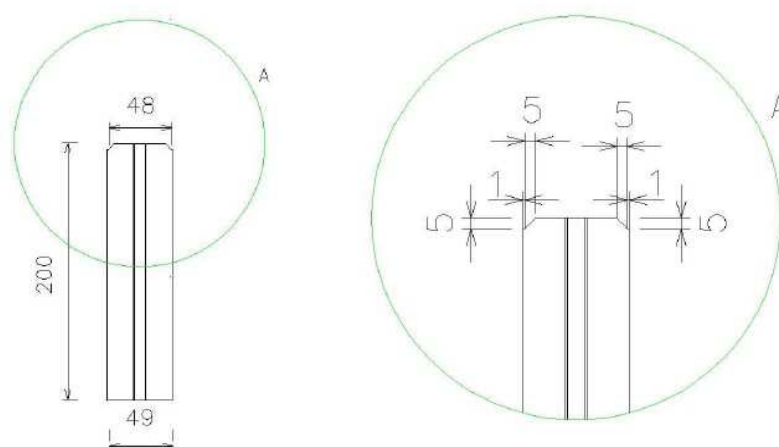
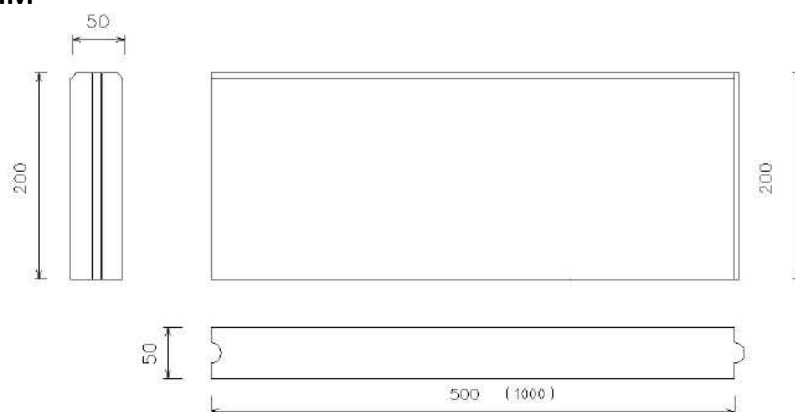
- Štandardné prevedenie – bez použitia pigmentu: sivá
- Farebné prevedenie I. – červená, grafitová, hnedá, piesková, terakota

## PONUKA POVRCHOVÝCH ÚPRAV:

- Klasický povrch – uzatvorená hladká plocha

## TECHNICKÝ NÁKRES:

### OBRUBNÍK SO SKOSENÍM



**OBRUBNÍK S RÁDIUSOM ( výroba iba v závode Geča! )**

