

Názvy výrobků zařazených do technického listu

Svahová tvárnice hladká; Svahová tvárnice štípaná; Svahová tvárnice Ladenna; Svahová tvárnice Delta malá; Svahová tvárnice Delta velká; Svahová tvárnice Quadra velká; Svahová tvárnice Quadra malá; Svahová tvárnice Oktáva

1. Specifikace

1.1. Betonové vibrolisované výrobky jsou vyráběny kombinovaným účinkem vibrace a přtlaku, při kterém je ve vibrolisu zpracovávána zavlhlá betonová směs na bázi cementu a plniva (kameniva) modifikovaná ekologicky nezávadnými zušlechťujícími přísadami.

2. Zamýšlené použití

2.1. Zpevnění svahů, vyrovnání menších terénních nerovností, protihlukové stěny, okrasné a dělicí vegetační stěny, samostatné květinové nádoby atd. - STO č. 060-050813.

2.2. Způsob stavby z betonových tvarovek musí být proveden vždy s ohledem na místní geologické podmínky, členitost a únosnost terénu – doporučujeme konzultovat s projektantem.

3. Přednosti

3.1. Betonové svahové tvarovky zajišťují velmi vysoké užitné vlastnosti:

- vysokou pevnost,
- odolnost vůči povětrnostním vlivům – mrazuvzdornost.

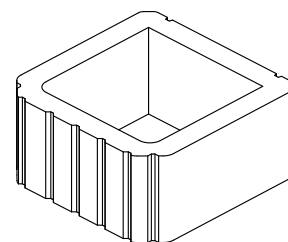
3.2. Snadná a rychlá výstavba nevyžadující speciální technologie.

4. Nabídka barev a povrchů

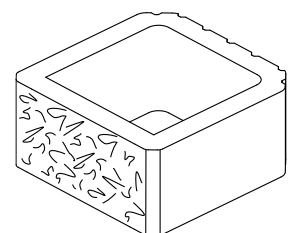
4.1. Aktuální nabídka barevného provedení, včetně provedení povrchů, je uvedena v platném ceníku DITON.

5. Expedice, skladování a manipulace s manipulačními jednotkami

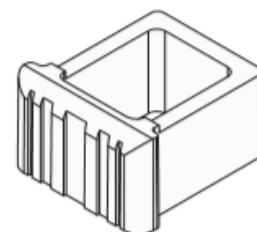
5.1. Základní informace pro expedici, skladování a manipulaci s manipulačními jednotkami jsou uvedeny v dokumentu **Pokyny pro**



Obr. č. 1 Svahová tvárnice
hladká



Obr. č. 2 Svahová
tvárnice štípaná



Obr. č. 3 Svahová tvárnice
Ladenna

skladování, expedici, dopravu a manipulaci s manipulačními jednotkami – viz www.diton.cz.

5.2. Informace pro stohování manipulačních jednotek jsou uvedeny v dokumentu **Stohovatelnost manipulačních jednotek** – viz www.diton.cz.

6. Podklad

6.1. Podklad, respektive základy (okrasných, dělicích a opěrných stěn) musí být provedeny tak, aby působením mrazu nedocházelo k pohybům celé základové konstrukce, tj. základová spára musí být v nezámrazné hloubce. Tato hloubka je závislá na klimatických podmínkách daného regionu (min. 800 mm pod úrovní terénu). Základ doporučujeme provést z betonu třídy min. C15/20 dle ČSN EN 206-1. Při provádění základů je třeba pamatovat na nutnost spojení základové konstrukce a vlastní stěny ocelovou výztuží, která bude procházet dutinami v tvarovce. Doporučujeme používat žebírkovou ocelovou výztuž o průměru 14 nebo 16 mm. Na tuto vyčnívající výztuž se přesahem může napojit výztuž plotové konstrukce. Ložná plocha betonových svahových tvarovek na základech musí být alespoň 50 mm nad okolním terénem. Po vybetonování základů se provede hydroizolace, doporučujeme používat (tekuté) stěrkové izolace. Při dvounásobném nátěru stěrkovou izolací je provedena dostatečná izolace tvarovek od základu. Stěrková izolace je schopna lépe zatěsnit okolí výztuže prostupující ze základů než běžné pásové izolace.

7. Pokládka

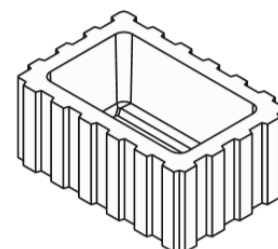
7.1. Betonové svahové tvarovky jsou určeny pro ruční pokládku. Betonové svahové tvarovky se odebírají z palety (a postupně z jednotlivých vrstev) takovým způsobem, aby nedošlo k poškození betonových svahových tvarovek v další vrstvě! V případě, že jsou na betonových svahových tvarovkách patrné zjevné vady, nesmí dojít k zabudování do konstrukce! Vlastní stavba ze svahových tvarovek je velmi jednoduchá. Na vybetonovaný (izolovaný) základ se v potřebné skladbě osazují jednotlivé svahové tvarovky. Díky vhodnému tvaru do sebe tvarovky dobře zapadají a vytváří tak pevný spoj, který zabraňuje posunutí celé řady. Následující řada svahových tvarovek by měla minimálně do poloviny překrývat



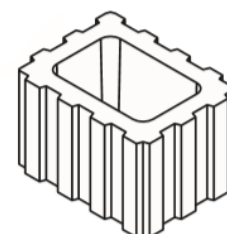
Obr. č. 4 Svahová tvárnice
Delta malá



Obr. č. 5 Svahová tvárnice
Delta velká



Obr. č. 6 Svahová tvárnice
Quadra velká



Obr. č. 7 Svahová tvárnice
Quadra malá

řadu předchází vzhledem k udržení stability. Menší stěny do výšky 1,5 m je možné provést bez statického posouzení, nicméně s ohledem na geologické poměry a zatížení v dané lokalitě. Větší stěny než 1,5 m a opěrné zídky je nutné vždy individuálně posoudit, doložit statickým výpočtem. Svislé stěny doporučujeme v závislosti na celkové délce zpevnit vybetonováním tvarovek po vzdálenosti 2000-3000 mm. Dojde k vytvoření betonového ztužujícího prvku, který je armovaný až do základového pasu. Doporučujeme používat žebírkovou ocelovou výztuž o průměru 14 nebo 16 mm. Průměr, množství a rozmístění výztuže řeší vždy projektant nebo statik vzhledem ke konkrétním podmínkám a zatížení.

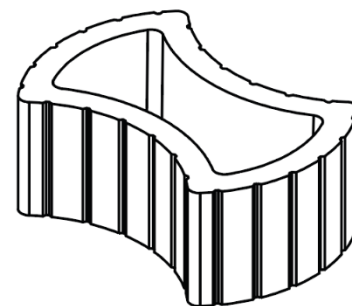
- 7.2. Pro větší stěny a nosné opěrné zídky doporučujeme použít tvárnice ztraceného bednění, případně plotové tvárnice.
- 7.3. V případě, že budou svahové tvarovky z jedné strany zasypány zeminou (menší opěrné zídky atd.), je nutné vzhledem k znečištění zeminou, růstu mechů a případné tvorbě vápenných výkvětů použít izolační fólii na straně zásypu a provést odvodnění (drenáž) v úrovni základové (ložné) spáry viz níže (schémata).

8. Doplnující informace

- 8.1. Rozdíly v barvě a struktuře betonových svahových tvarovek mohou být způsobeny odlišnostmi v odstínech a vlastnostech surovin a odlišnostmi při tvrdnutí, kterých se výrobce nemůže vyvarovat, a proto nejsou považovány za významné.
- 8.2. Výskyt vápenných výkvětů na betonových svahových tvarovkách (výrobce se jich nemůže vyvarovat) nemá vliv na jejich užitné vlastnosti a nepovažuje se za významný.
- 8.3. Při případném dořezávání betonových výrobků, je nutné tyto práce provádět tak, aby nedošlo ke znečištění a znehodnocení jiných prvků jemným prachem.

9. Údržba

- 9.1. Důležité je betonové prvky chránit před nepřiměřeným mechanickým poškozením nebo znečištěním.
- 9.2. K zajištění delší životnosti, dosažení vyšších užitných vlastností, a lepší údržby doporučujeme ošetřit betonové výrobky ochranným



Obr. č. 8 Svahová tvárnice
Oktáva

(impregnačním/hydrofobizačním) nátěrem, který je součástí doplňkového sortimentu DITON s.r.o. (SikaFloor®-ProSeal-12 nebo Ditonguard).

10. Legislativa

- 10.1. Betonové výrobky jsou vyráběny v souladu s STO č. 060-050813 a firemní provozní dokumentací.
- 10.1. Na dané skupiny výrobků jsou vydána výrobcem Prohlášení o shodě – viz www.diton.cz.
- 10.2. Kvalita betonových prvků je průběžně sledována firemní zkušební laboratoří a dozorována akreditovanými zkušebními laboratořemi.
- 10.3. Potřebná legislativa pro jakoukoli manipulaci, skladování a dopravu je uvedena v dokumentu **Pokyny pro skladování, expedici, dopravu a manipulaci s manipulačními jednotkami** – viz www.diton.cz.
- 10.4. Společnost DITON s.r.o. plní povinnosti zpětného odběru a využití odpadů z obalů zapojením do systému sdruženého plnění – viz www.diton.cz.
- 10.5. Systémy managementu firmy DITON s. r. o. splňují požadavky níže uvedených norem, které jsou ověřovány nezávislou společností CERTLINE.



CERTLINE
ČSN EN ISO 9001:2016



CERTLINE
ČSN EN ISO 14001:2016



CERTLINE
ČSN ISO 45001:2018

Tab. - Technické parametry

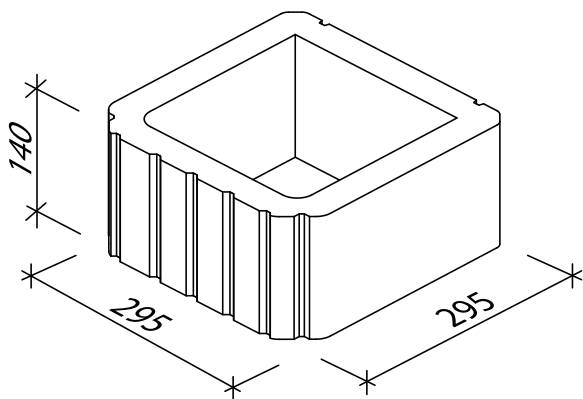
Název výrobku	Povrch	Skladebný rozměr - d/š/v [mm]	MJ	Paletizace [MJ]	Hmotnost manipul. jednotky [kg]
Svahová tvárnice štípaná	Standard, štípaný	295x300x140	ks	84	1 100 kg
Svahová tvárnice hladká	Standard	295x295x140	ks	84	1 075 kg
Svahová tvárnice Oktáva	Standard, Hrubozrný	570x385x250	ks	20	851 kg
Svahová tvárnice Delta velká	Standard, Hrubozrný	380x480x250	ks	20	741 kg
Svahová tvárnice Delta malá	Standard, Hrubozrný	230x300x200	ks	72	997 kg
Svahová tvárnice Quadra velká	Standard, Hrubozrný	600x400x250	ks	20	1 085 kg
Svahová tvárnice Quadra malá	Standard, Hrubozrný	300x400x250	ks	36	1 249 kg
Svahová tvárnice Ladenna	Standard, Hrubozrný	310x330x190	ks	54	862 kg

* Paletizace A - výrobní závody Čeperka, Paskov

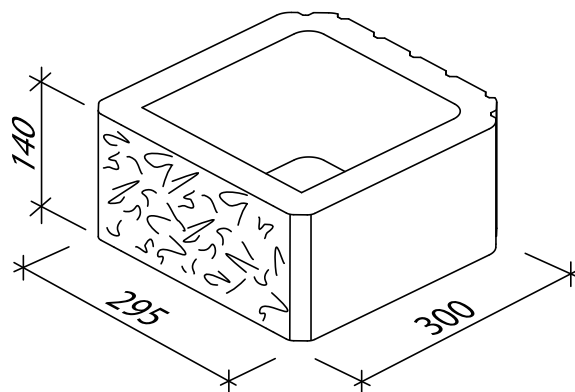
* Paletizace B - výrobní závody Otnice, Přešov

Svahové tvarovky - Rozměry

Obr. č. 9 Svahová tvárnice hladká

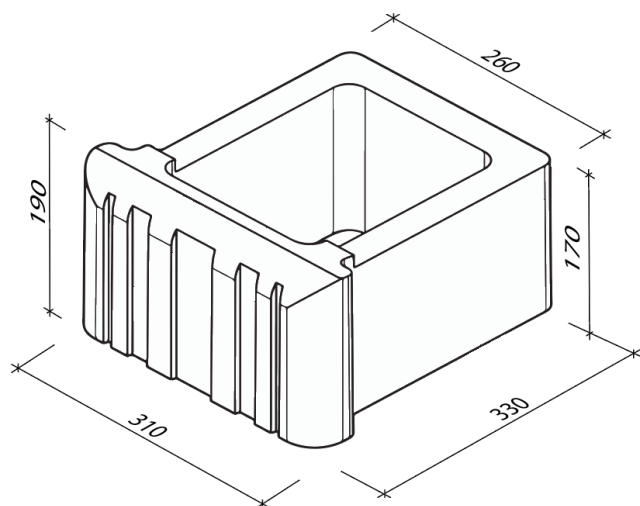


Obr. č. 10 Svahová tvárnice štípaná

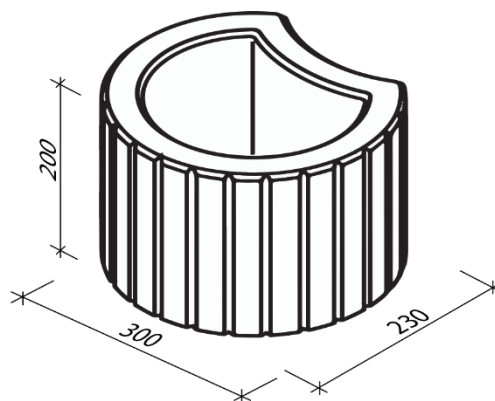


SVAHOVÉ TVÁRNICE

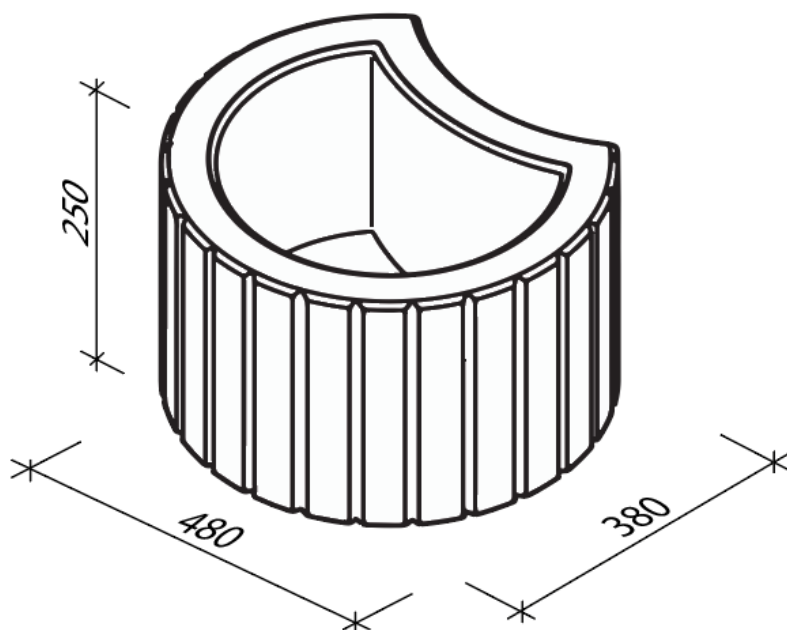
Obr. č. 11 Svahová tvárnice Ladenna



Obr. č. 12 Svahová tvárnice
Delta malá

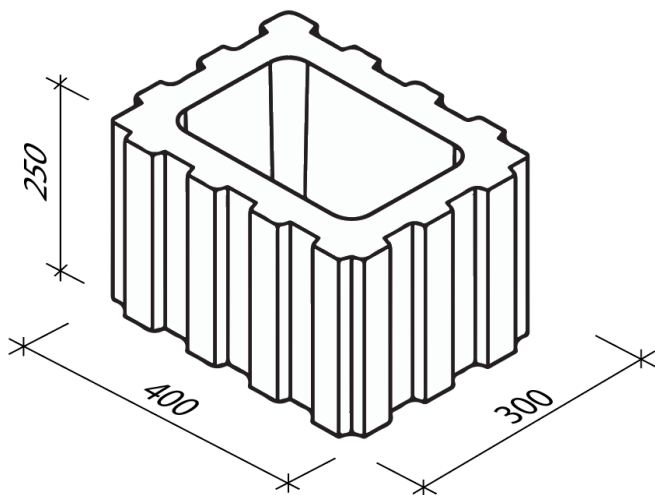


Obr. č. 13 Svahová tvárnice
Delta velká

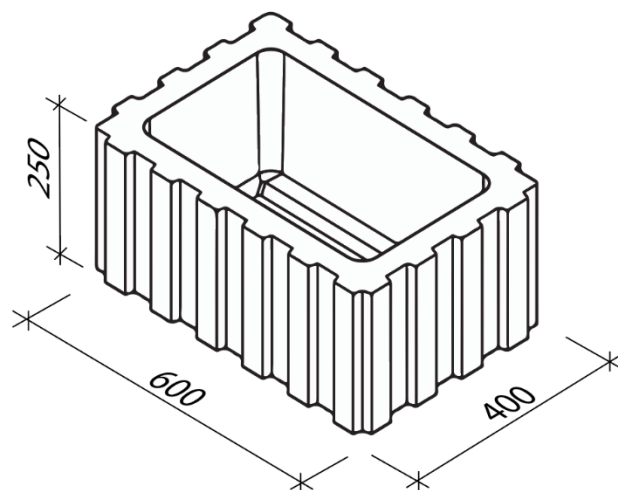


SVAHOVÉ TVÁRNICE

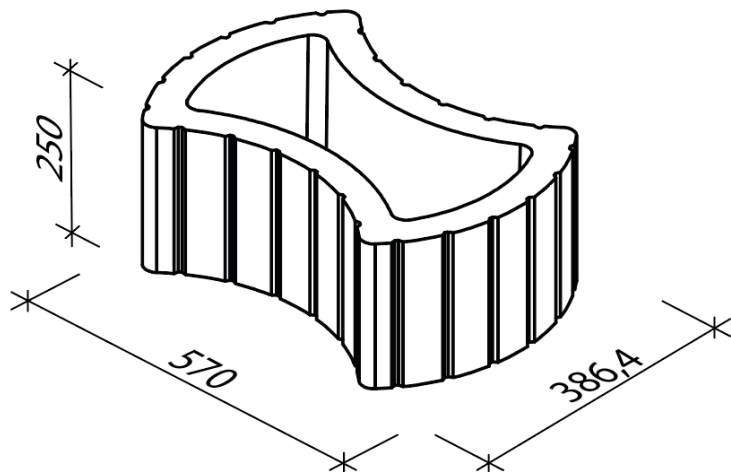
Obr. č. 14 Svahová tvárnice Quadra malá



Obr. č. 15 Svahová tvárnice Quadra velká



Obr. č. 16 Svahová tvárnice Oktáva

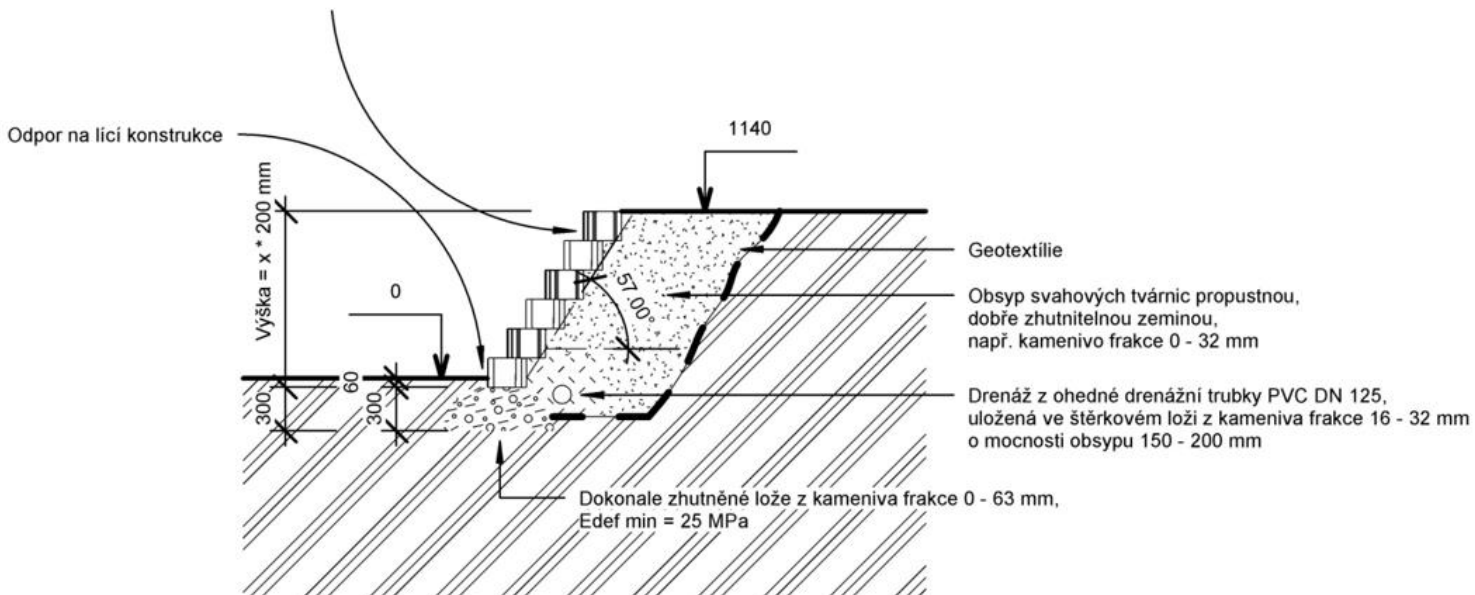


svahové tvárnice

Technický list č. 129

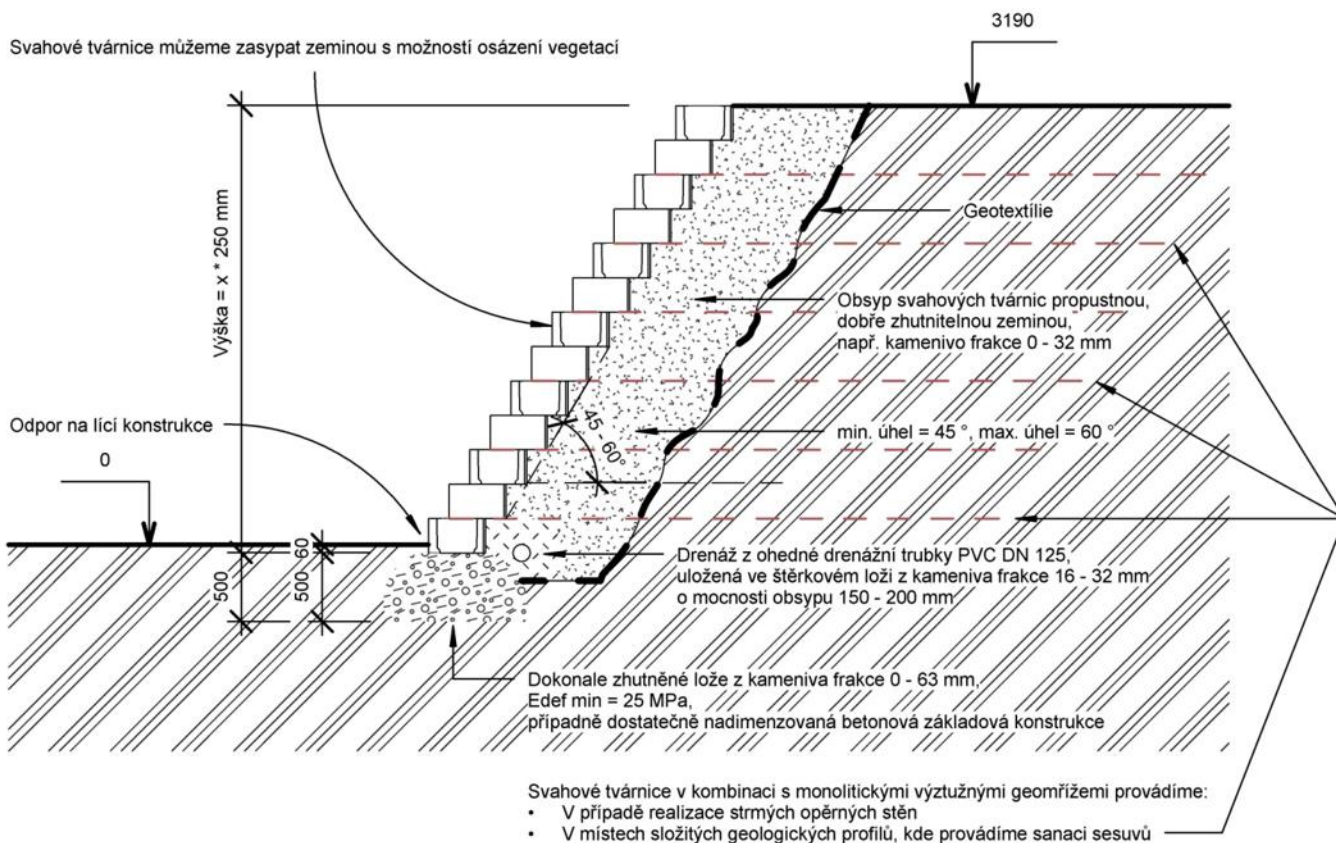
Technické doporučení při realizaci – Svahová tvárnice Delta malá

Svahové tvárnice můžeme zasypat zeminou s možností osázení vegetací



Technické doporučení při realizaci – Svahová tvárnice Quadra

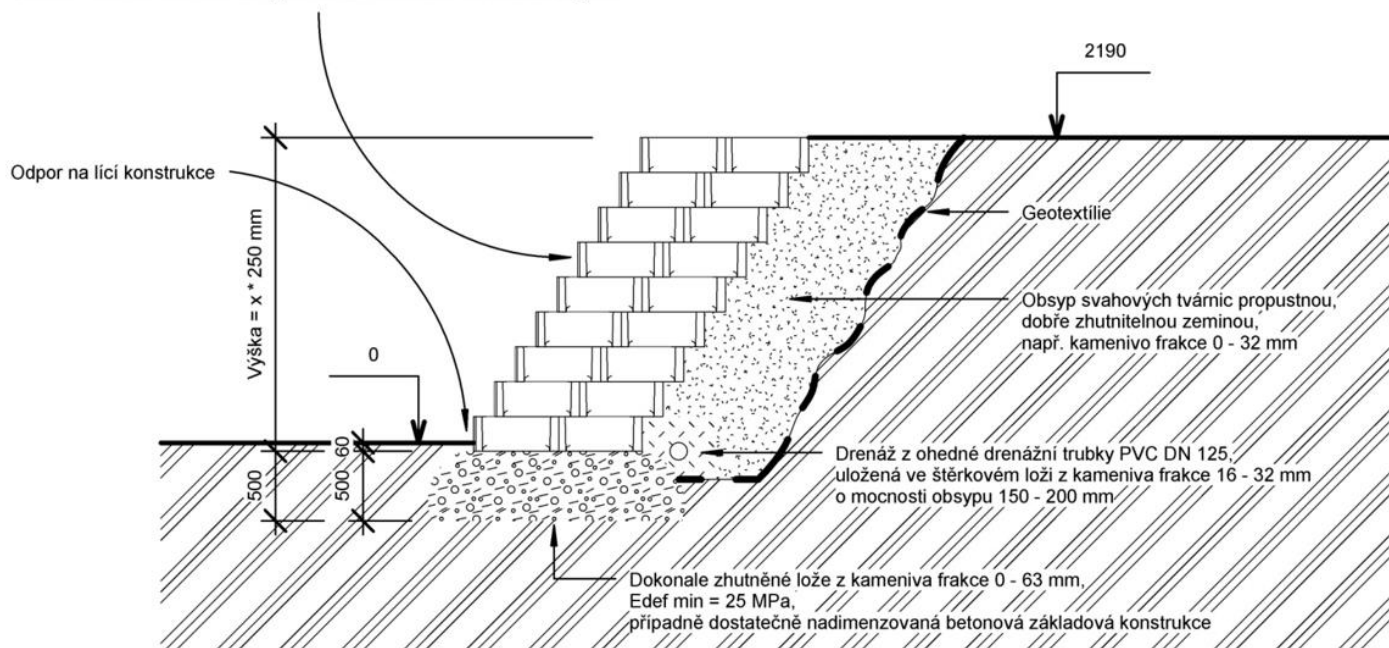
Svahové tvárnice můžeme zasypat zeminou s možností osázení vegetací



svahové tvárnice

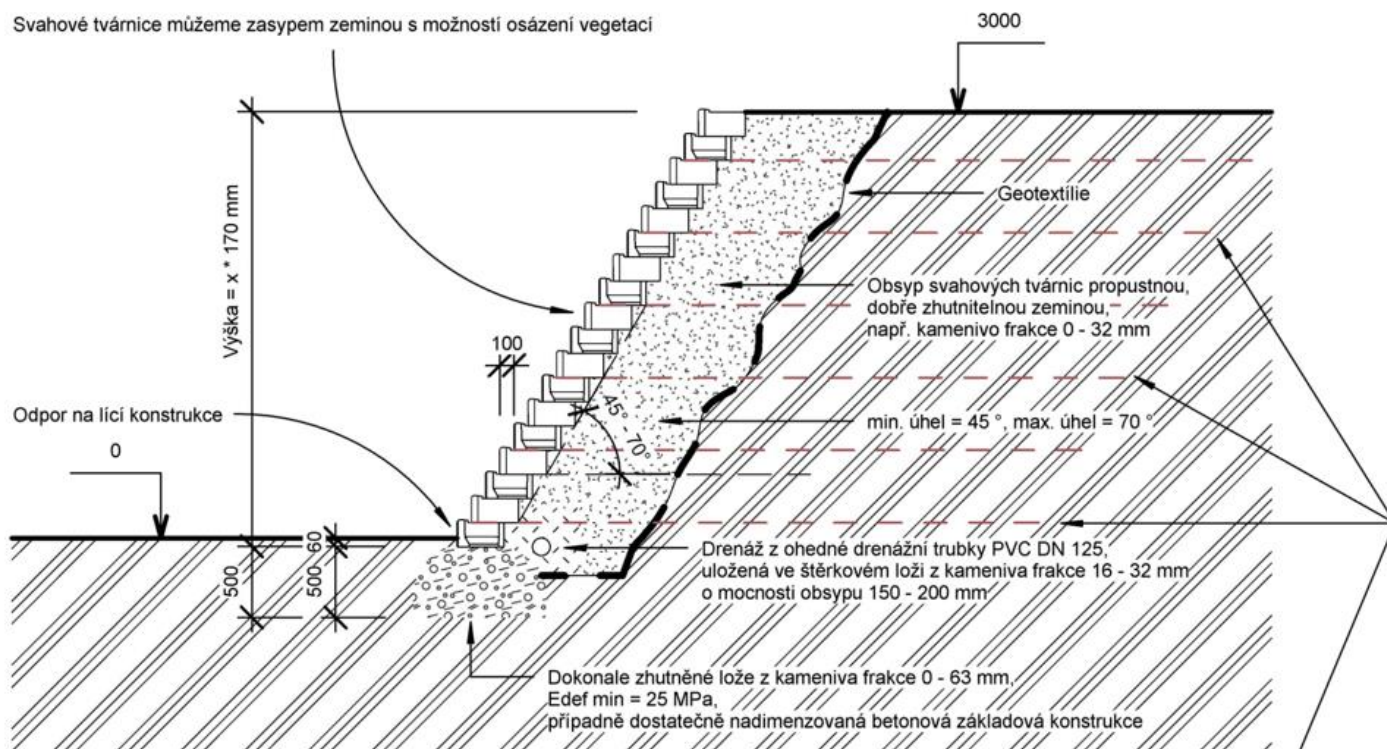
Technický list č. 129

Svahové tvárnice můžeme zasypat zeminou s možností osázení vegetací



Technické doporučení při realizaci – Svahová tvárnice Ladena

Svahové tvárnice můžeme zasypem zeminou s možností osázení vegetací



Svahové tvárnice v kombinaci s monolitickými výtuznými geomřížemi provádíme:

- V případě realizace strmých opěrných stěn
- V místech složitých geologických profilů, kde provádíme sanaci sesuvů

Platnost

od 1/2024; toto vydání nahrazuje předcházející technické listy v plném rozsahu.